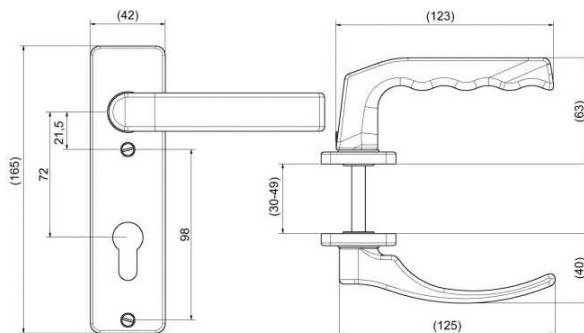


**ALUMINIOWA ASYMETRYCZNA KLAMKA DO DRZWI SERWISOWYCH (KOMPLETNA) Z SZYLDDEM, STOSOWAĆ RAZEM Z ZAMKIEM 280000 I WKŁADEM 25147**

**Nr Art.:** 280001



**Cena detaliczna: 196,00 zł (brutto) / szt. Cena zawiera podatek VAT**

**Cena fabryczna: 34.00 € (netto) / szt. Cena bez podatku VAT**

## OPIS PRODUKTU

Klamka do zamka do drzwi serwisowych  
Materiał: Aluminium

## DODATKOWE INFORMACJE

<b>Waga</b>	brak
<b>Klasa wysyłkowa</b>	Standard