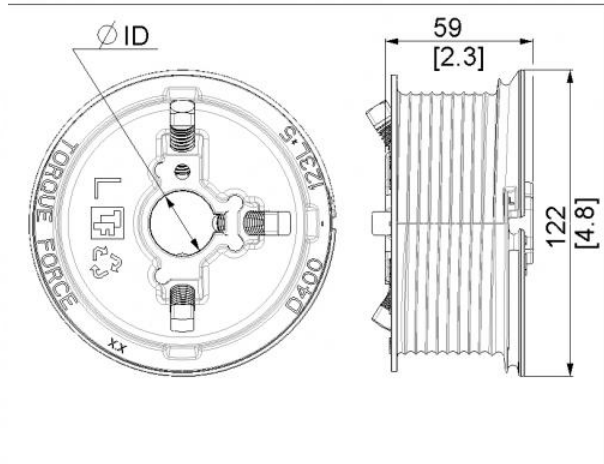




**BĘBEN M102-3125 LEWY, PROWADZENIE STD, H-3100MM, MAX. WAGA PŁASZCZA  
BRAMY 340KG, LINKA 4MM**  
Nr Art.: 194432



**Cena detaliczna: 6,60 € (brutto) / szt. Cena zawiera podatek VAT**

**Cena fabryczna: 5.00 € (netto) / szt. Cena bez podatku VAT**

## OPIS PRODUKTU

Bęben do bramy garażowej i przemysłowej z prowadzeniem standardowym

Maks. ciężar bramy: 359 kg

Maks. średnica linki: 4 mm

Średnica wału: 25,4 mm (1 cal)

Maks. wysokość bramy: 3070mm przy 1/2 zwoju bezpieczeństwa (2560mm przy 2 zwojach)

Offset: 67mm

## DODATKOWE INFORMACJE

**Waga** 0,36 kg

**Producent** Komponenty do bram Sp. z o.o. Adres: ul. Wycieczkowa 26 91-518  
Łódź Polska Kontakt: email:biuro@kdb-polska.pl telefon:  
+48505331431





<b>Materiał</b>	Aluminium
<b>Zastosowanie</b>	brama segmentowa
<b>Klasa wysyłkowa</b>	Standard

