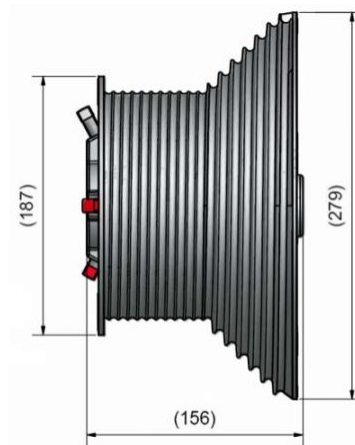


BĘBEN M162-4165 PRAWY, PROWADZENIA HL = 4150MM, KG = 726, LINKA 6MM
Nr Art.: 218267



Cena detaliczna: 300,00 zł (brutto) / szt. Cena zawiera podatek VAT

Cena fabryczna: 0.00 € (netto) / szt. Cena bez podatku VAT

OPIS PRODUKTU

Bęben do bramy przemysłowej z prowadzeniem z przewyższeniem

Materiał: Aluminium

Maks. ciężar: 728 kg

Maks. średnica linki: 6 mm

Średnica wału: 25,4mm (1 cal)

Maks. HL: 4190mm przy 1/2 zwoju bezpieczeństwa (2900mm przy 2 zwojach)

Offset: 152mm

DODATKOWE INFORMACJE

Waga brak

Klasa wysyłkowa Standard