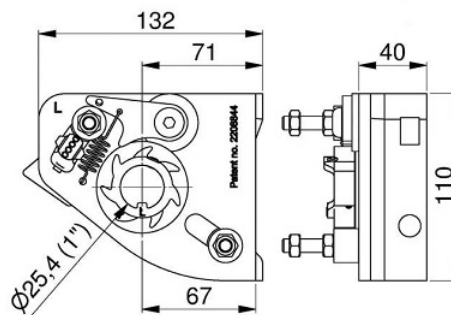


BEZPIECZNIK PĘKNIĘCIA SPRĘŻYNY PRAWY
Nr Art.: R



Cena detaliczna: 28,48 € (brutto) / szt. Cena zawiera podatek VAT

Cena fabryczna: 23.39 € (netto) / szt. Cena bez podatku VAT

OPIS PRODUKTU

Uniwersalny bezpiecznik przeciwko pęknięciu sprężyny do wału drażonego z rowkiem
Materiał: Stal ocynkowana, odlana zapadka
Do sprężyn M-50 i M67
Maks. Moment 60 Nm / sprężyna
Offset: 67mm
Do zastosowania z podporą 13006, 24619

DODATKOWE INFORMACJE

Waga 1,42 kg
Klasa wysyłkowa Standard