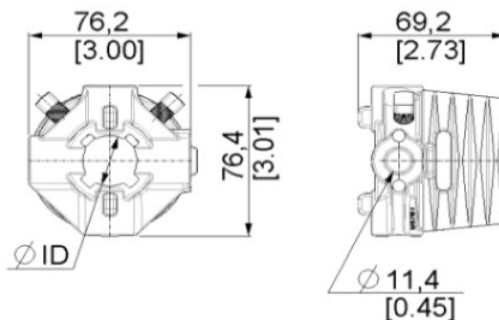


**CZOP DO SPRĘŻYN M-67-W Z MECHANICZNYM BLOKOWANIEM**  
**Nr Art.:** 231616



**Cena detaliczna: 21,00 zł (brutto) / szt. Cena zawiera podatek VAT**

**Cena fabryczna: 3.50 € (netto) / szt. Cena bez podatku VAT**

**OPIS PRODUKTU**

Czop do sprężyn M-67 z mechanicznym blokowaniem sprężyny

Materiał: Aluminium

Gwint: Uniwersalny, drut maks. 8 mm.

Średnica wału: 25,4 mm (1 cal)

Czop ruchomy

**DODATKOWE INFORMACJE**

**Waga** 0,263 kg

**Klasa wysyłkowa** Standard