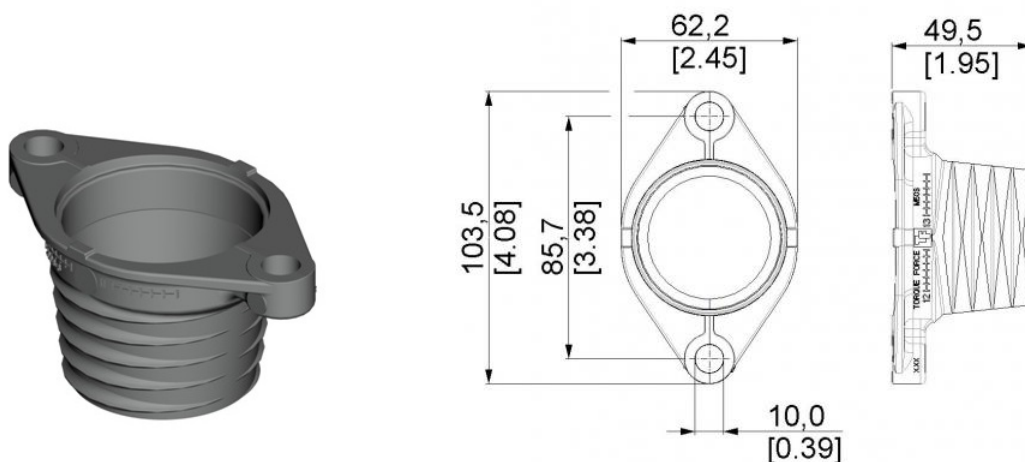


CZOP SPRĘŻYNY M50 P200S-100 NIERUCHOMY, GWINT UNIWERSALNY
Nr Art.: 193597



Cena detaliczna: 6,60 zł (brutto) / szt. Cena zawiera podatek VAT

Cena fabryczna: 1.10 € (netto) / szt. Cena bez podatku VAT

OPIS PRODUKTU

Czop do sprężyn M-50
Materiał: Aluminium
Gwint: Uniwersalny, maks. 7 mm.
Średnica wału: 25,4 mm (1 cal)
Czop obrotowy

DODATKOWE INFORMACJE

Waga brak
Klasa wysyłkowa Standard