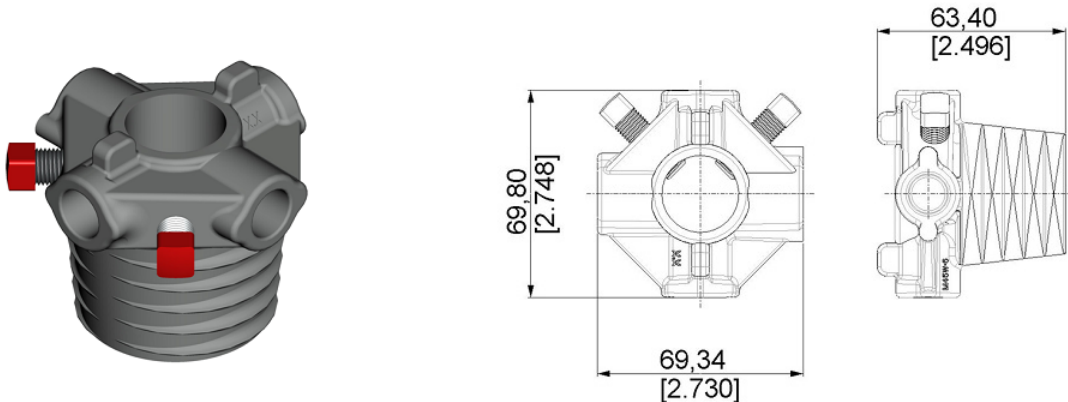


CZOP SPRĘŻYNY M50 P200W-100 RUCHOMY, GWINT UNIWERSALNY, ŚREDNICA WAŁU 25,4MM

Nr Art.: 193594



Cena detaliczna: 13,40 zł (brutto) / szt. Cena zawiera podatek VAT

Cena fabryczna: 2.20 € (netto) / szt. Cena bez podatku VAT

OPIS PRODUKTU

Czopy do sprężyn M-50
Materiał: Aluminium
Gwint: Uniwersalny, maks. 7 mm.
Średnica wału: 25,4 mm (1 cal)
Jednostka: para (czop stacjonarny czop obrotowy)

DODATKOWE INFORMACJE

Waga	brak
Klasa wysyłkowa	Standard