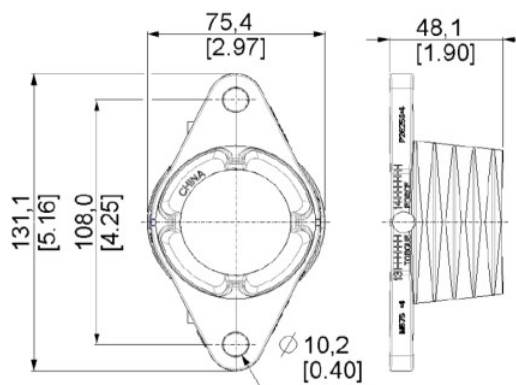
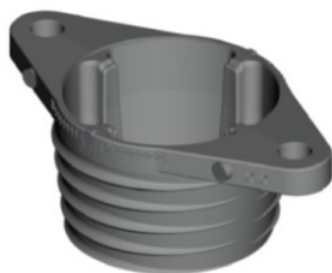


CZOP SPRĘŻYNY M67 NIERUCHOMY, GWINT UNIWERSALNY
Nr Art.: 195909



Cena detaliczna: 10,00 zł (brutto) / szt. Cena zawiera podatek VAT

Cena fabryczna: 1.70 € (netto) / szt. Cena bez podatku VAT

OPIS PRODUKTU

Czopy do sprężyn M-67-S
Materiał: Aluminium
Gwint: Uniwersalny, drut maks. 8 mm.
Średnica wału: 25,4 mm (1 cal)
Czop nieruchomy

DODATKOWE INFORMACJE

Waga brak
Klasa wysyłkowa Standard