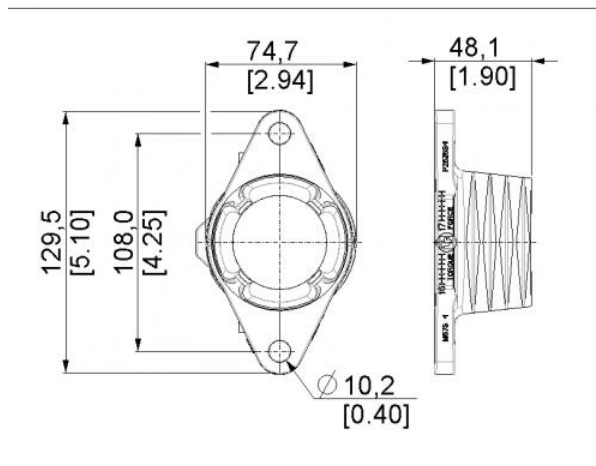
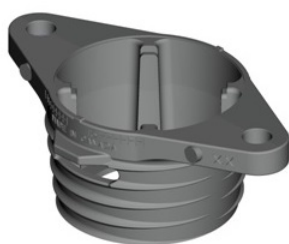


**CZOP SPRĘŻYNY M67 NIERUCHOMY Z MECHANICZNYM BLOKOWANIEM, GWINT  
UNIWERSALNY, WAŁ 25,4MM**

**Nr Art.:** 207430



**Cena detaliczna: 12,50 zł (brutto) / szt. Cena zawiera podatek VAT**

**Cena fabryczna: 1.80 € (netto) / szt. Cena bez podatku VAT**

**OPIS PRODUKTU**

Czopy do sprężyn M-67 z mechanicznym blokowaniem sprężyny

Materiał: Aluminium

Gwint: Uniwersalny, drut maks. 8 mm.

Średnica wału: 25,4 mm (1 cal)

Czop stacjonarny

**DODATKOWE INFORMACJE**

**Waga** brak

**Klasa wysyłkowa** Standard