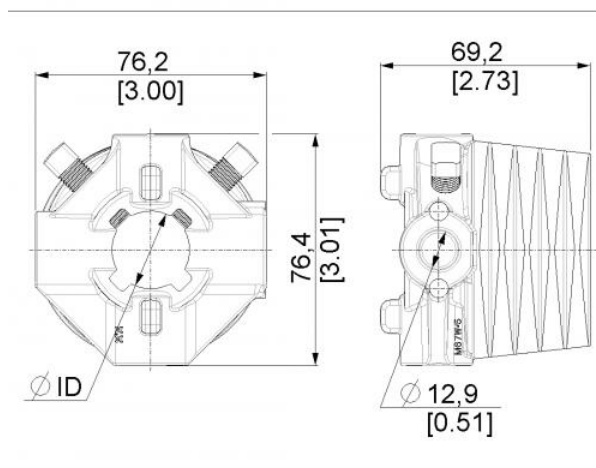


CZOP SPRĘŻYNY M67 RUCHOMY, GWINT UNIWERSALNY, WAŁ 25,4MM (125826)
Nr Art.: 195910



Cena detaliczna: 19,20 zł (brutto) / szt. Cena zawiera podatek VAT

Cena fabryczna: 3.20 € (netto) / szt. Cena bez podatku VAT

OPIS PRODUKTU

Czopy do sprężyn M-67-W
Materiał: Aluminium
Gwint: Uniwersalny, maks. 8 mm.
Średnica wału: 25,4 mm (1 cal)
Czop obrotowy

DODATKOWE INFORMACJE

Waga	brak
Klasa wysyłkowa	Standard