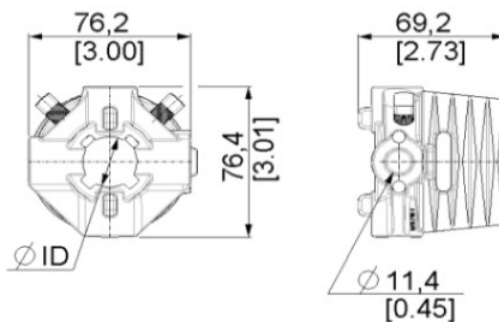


**CZOP SPRĘŻYNY M67 RUCHOMY Z MECHANICZNYM BLOKOWANIEM, GWINT
UNIWERSALNY, WAŁ 25,4MM**

Nr Art.: 207424



Cena detaliczna: 25,00 zł (brutto) / szt. Cena zawiera podatek VAT

Cena fabryczna: 3.50 € (netto) / szt. Cena bez podatku VAT

OPIS PRODUKTU

Czop do sprężyn M-67 z mechanicznym blokowaniem sprężyny

Materiał: Aluminium

Gwint: Uniwersalny, drut maks. 8 mm.

Średnica wału: 25,4 mm (1 cal)

Czop ruchomy

DODATKOWE INFORMACJE

Waga brak

Klasa wysyłkowa Standard