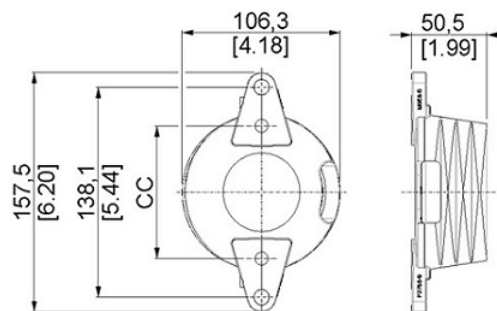
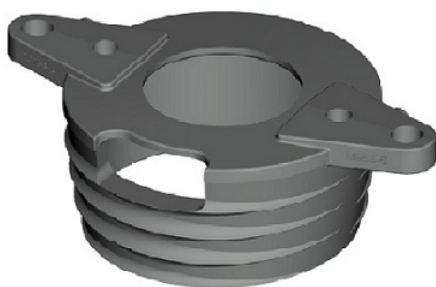




**CZOP SPRĘŻYNY M95 NIERUCHOMY, GWINT UNIWERSALNY**  
**Nr Art.:** 195183



**Cena detaliczna: 4,09 € (brutto) / szt. Cena zawiera podatek VAT**

**Cena fabryczna: 3.10 € (netto) / szt. Cena bez podatku VAT**

## OPIS PRODUKTU

Czopy do sprężyn M-95  
Materiał: Aluminium  
Gwint: Uniwersalny L R, maks. 10 mm.  
Średnica wału: 25,4 mm (1 cal)  
Czop stacjonarny

## DODATKOWE INFORMACJE

<b>Waga</b>	0,27 kg
<b>Producent</b>	Komponenty do bram Sp. z o.o. Adres: ul. Wycieczkowa 26 91-518 Łódź Polska Kontakt: email:biuro@kdb-polska.pl telefon: +48505331431
<b>Materiał</b>	Aluminium
<b>Zastosowanie</b>	brama segmentowa
<b>Klasa wysyłkowa</b>	Standard

