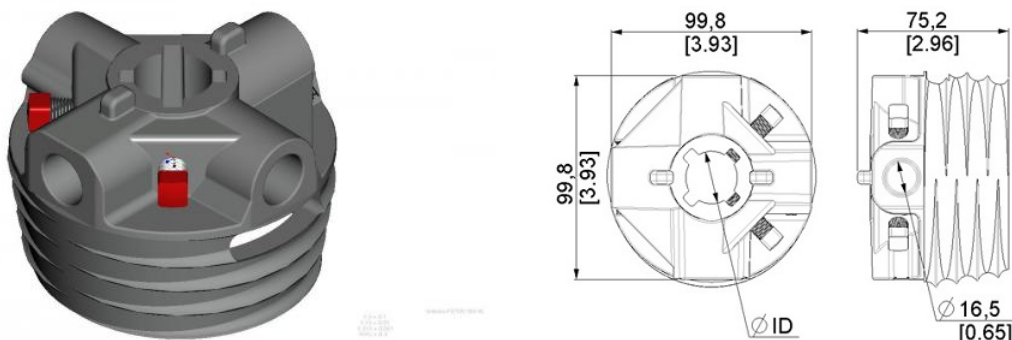


CZOP SPRĘŻYNY M95 RUCHOMY, GWINT UNIWERSALNY, WAŁ 25,4 MM
Nr Art.: 195182



Cena detaliczna: 36,00 zł (brutto) / szt. Cena zawiera podatek VAT

Cena fabryczna: 5.80 € (netto) / szt. Cena bez podatku VAT

OPIS PRODUKTU

Czopy do sprężyn M-95
Materiał: Aluminium
Gwint: Uniwersalny L R, maks. 10 mm.
Średnica wału: 25,4 mm (1 cal)
Czop obrotowy

DODATKOWE INFORMACJE

| | |
|------------------------|----------|
| Waga | brak |
| Klasa wysyłkowa | Standard |