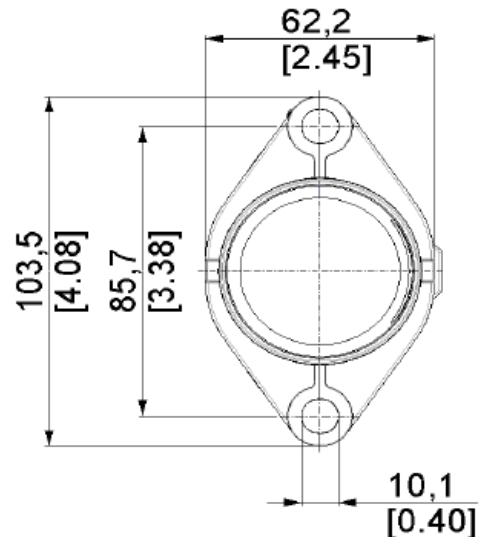




**CZOP SPRĘŻYNY P200S/M50S NIERUCHOMY Z MECHANICZNYM BLOKOWANIEM, GWINT  
UNIWERSALNY**  
Nr Art.: 233922



**Cena detaliczna: 8,20 zł (brutto) / szt. Cena zawiera podatek VAT**

**Cena fabryczna: € (netto) / szt. Cena bez podatku VAT**

### OPIS PRODUKTU

materiał: aluminium  
gwint: uniwersalny  
średnica drutu sprężynowego: max 7.5mm  
średnica wewnętrzna sprężyny: 50mm

### DODATKOWE INFORMACJE

**Waga** brak  
**Jednostka Miary** sztuka  
**Klasa wysyłkowa**

