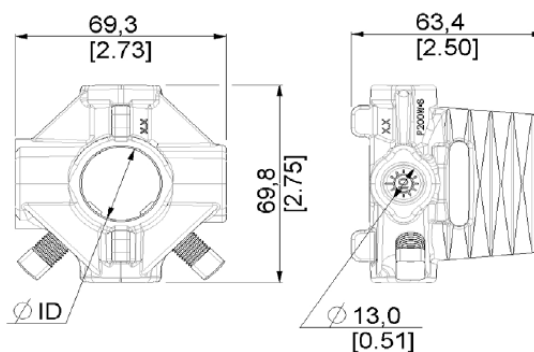
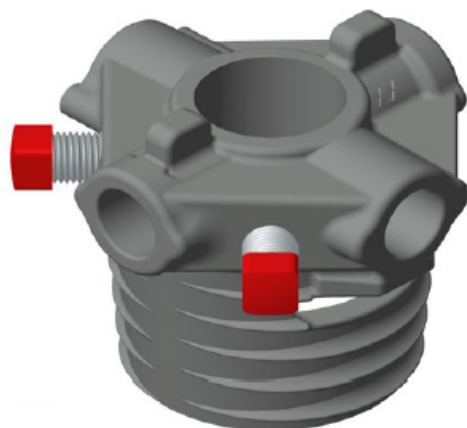


**CZOP SPRĘŻYNY P200W/M50W RUCHOMY Z MECHANICZNYM BLOKOWANIEM, GWINT
UNIWERSALNY, WAŁ 25,4MM**

Nr Art.: 233920



Cena detaliczna: 16,10 zł (brutto) / szt. Cena zawiera podatek VAT

Cena fabryczna: € (netto) / szt. Cena bez podatku VAT

OPIS PRODUKTU

materiał: aluminium
gwint: uniwersalny
średnica drutu sprężynowego: max 7.5mm
wał: 25,4mm
średnica wewnętrzna sprężyny: 50mm

DODATKOWE INFORMACJE

Waga brak
Jednostka Miary sztuka
Klasa wysyłkowa