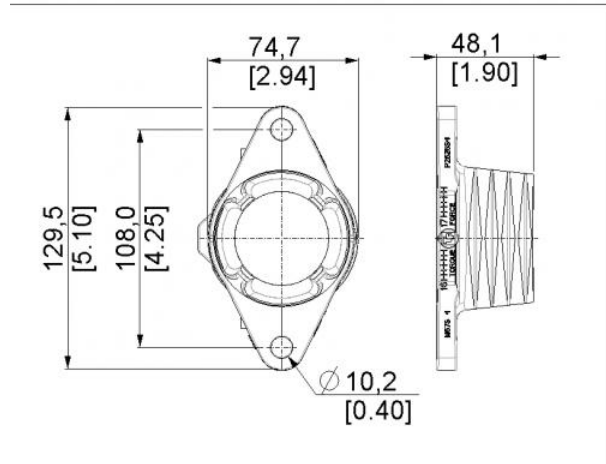
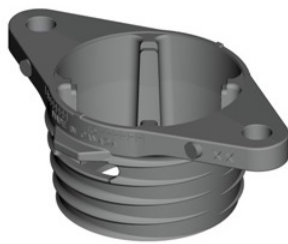




**CZOP SPRĘŻYNY P2625S/M67S NIERUCHOMY Z MECHANICZNYM BLOKOWANIEM,
GWINT UNIWERSALNY**
Nr Art.: 231617



Cena detaliczna: 12,20 zł (brutto) / szt. Cena zawiera podatek VAT

Cena fabryczna: € (netto) / szt. Cena bez podatku VAT

OPIS PRODUKTU

Czopy do sprężyn M-67 z mechanicznym blokowaniem sprężyny

Materiał: Aluminium

Gwint: Uniwersalny, drut maks. 8 mm.

Średnica wału: 25,4 mm (1 cal)

Czop stacjonarny

DODATKOWE INFORMACJE

Waga	brak
Jednostka Miary	sztuka
Materiał	Aluminium
Zastosowanie	brama segmentowa





Producent

Komponenty do bram Sp. z o.o. Adres: ul. Wycieczkowa 26 91-518
Łódź Polska Kontakt: email:biuro@kdb-polska.pl telefon:
+48505331431

Klasa wysyłkowa

Standard

