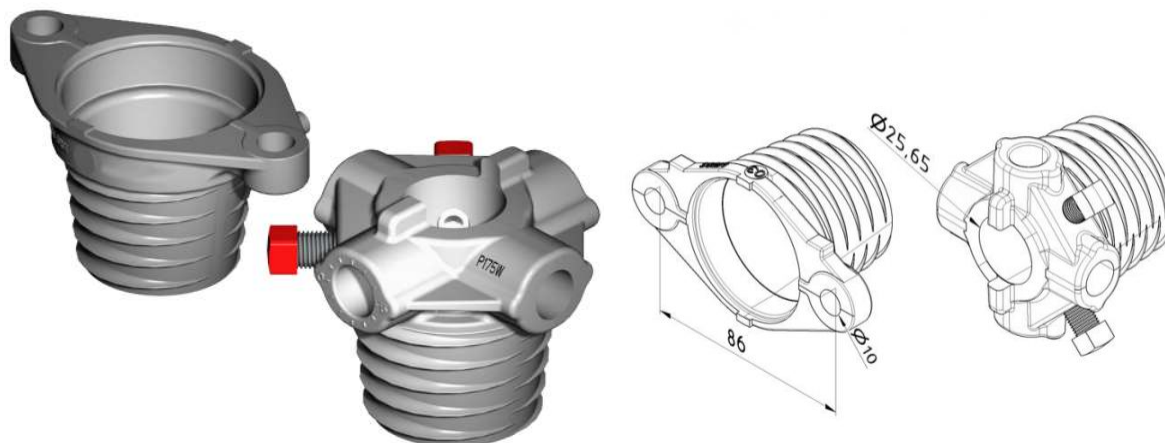


**CZOPY DO SPRĘŻYN M-45**  
**Nr Art.:** 120040



**Cena detaliczna: 32,00 zł (brutto) / para** Cena zawiera podatek VAT

**Cena fabryczna: 0.00 € (netto) / para** Cena bez podatku VAT

**OPIS PRODUKTU**

Czopy do sprężyn M-45  
Materiał: Aluminium  
Gwint: Uniwersalny, maks. 7 mm.  
Średnica wału: 25,4 mm (1 cal)  
Jednostka: para (czop stacjonarny czop obrotowy )

**DODATKOWE INFORMACJE**

**Waga** 0,28 kg  
**Klasa wysyłkowa** Standard