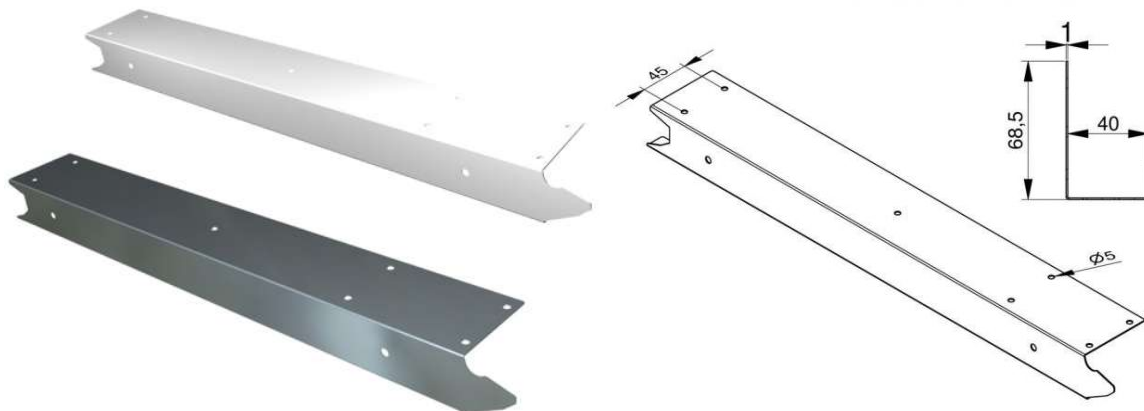


**EPCO OKUCIE BOCZNE LEWE DO BEZPIECZNEGO PANELA 40MM, WYS.500MM,
GALWANIZOWANE PERFOROWANE**

Nr Art.: 217032



Cena detaliczna: 17,30 zł (brutto) / szt. Cena zawiera podatek VAT

Cena fabryczna: 2.90 € (netto) / szt. Cena bez podatku VAT

OPIS PRODUKTU

Zakończenie do panelu EPCO do bram garażowych

Materiał: Stal ocynkowana

Panel EPCO H=500mm z zamkiem bezpiecznym

Strona: Lewe

DODATKOWE INFORMACJE

Waga 0,38 kg

Producent Komponenty do bram Sp. z o.o. Adres: ul. Wycieczkowa 26 91-518 Łódź Polska Kontakt: email:biuro@kdb-polska.pl telefon: +48505331431

Materiał Stal

Zastosowanie brama segmentowa

Klasa wysyłkowa

Standard