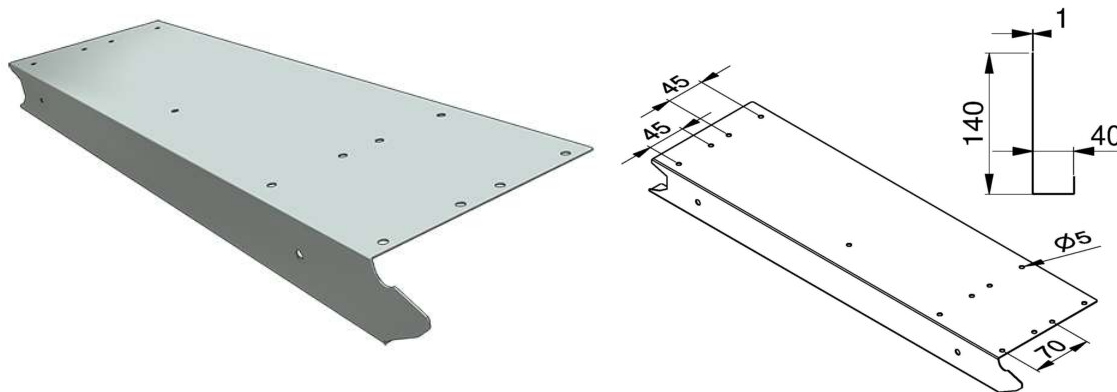




**EPCO SZEROKIE OKUCIE BOCZNE PRAWO DO BEZPIECZNEGO PANELA 40MM,  
WYS.555MM, GALWANIZOWANE PERFOROWANE**

**Nr Art.:** 217093



**Cena detaliczna: 35,00 zł (brutto) / szt. Cena zawiera podatek VAT**

**Cena fabryczna: 4.50 € (netto) / szt. Cena bez podatku VAT**

## OPIS PRODUKTU

Ocynkowane okucie boczne panelu ekstra szerokie EPCO. Panel z ochroną przeciwko przymknięciu palców. Nadaje się do 25736, 25165 & 230105-106.

Przeznaczenie: Rezydencyjne/Przemysł

Materiał: Stal ocynkowana

## DODATKOWE INFORMACJE

<b>Waga</b>	0,67 kg
<b>Materiał</b>	Stal
<b>Zastosowanie</b>	brama segmentowa
<b>Klasa wysyłkowa</b>	Standard

