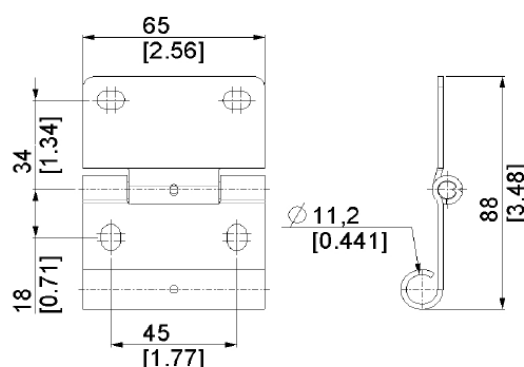
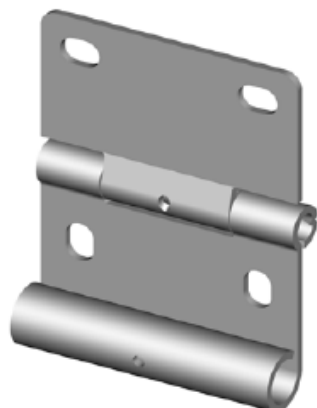


**EPCO ZAWIAS BOCZNY 2,00MM DO ROLKI PODWÓJNEJ 11MM, STOSOWAĆ Z ZAWIASEM ŚRODKOWYM 194199, PANEL EPCO**

**Nr Art.:** 194201



**Cena detaliczna: 6,40 zł (brutto) / szt. Cena zawiera podatek VAT**

**Cena fabryczna: 9.50 € (netto) / szt. Cena bez podatku VAT**

## OPIS PRODUKTU

materiał: stal ocynkowana  
grubość: 2.0mm  
średnica trzonu rolki: 11mm  
średnica otworów montażowych: 7.0mm  
stosować z zawiasem środkowym 194199, panel EPCO

## DODATKOWE INFORMACJE

**Waga** brak  
**Klasa wysyłkowa** Standard