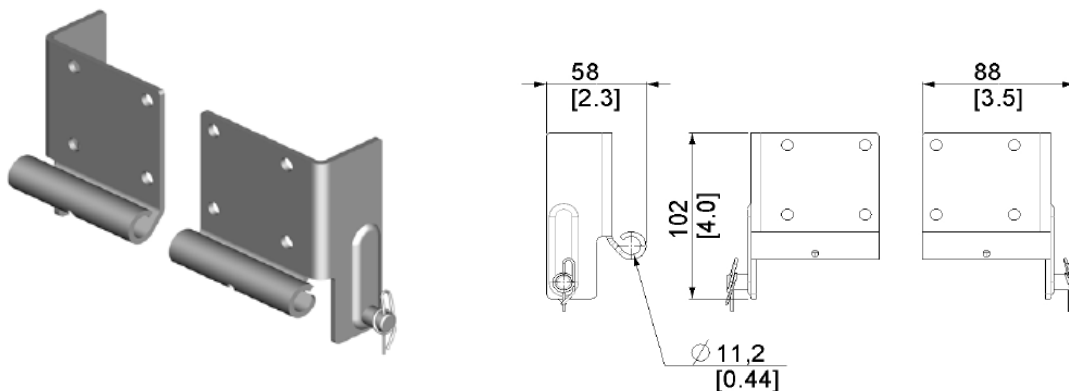


ERSC UCHWYT BOCZNY DOLNEJ ROLKI
Nr Art.: 194197



Cena detaliczna: 5,72 € (brutto) / para Cena zawiera podatek VAT

Cena fabryczna: 9.50 € (netto) / para Cena bez podatku VAT

OPIS PRODUKTU

materiał: stal ocynkowana
grubość: 3.0mm
max ciężar drzwi: 195kg
zawiera 2 x trzpień, 2 pierścień

DODATKOWE INFORMACJE

Waga	brak
Klasa wysyłkowa	Standard