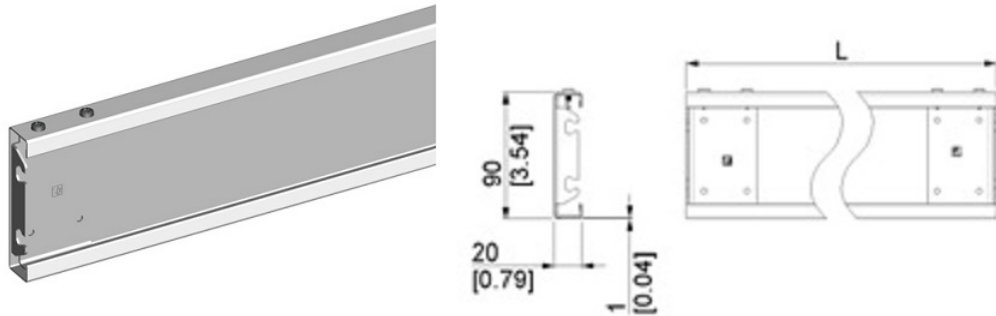




**ERSX DOPOSAŻONY PROFIL NADPROŻA GALWANIZOWANY 90X3510X1,0MM  
ZAKOŃCZONY DWOMA UCHWYTAMI BOCZNYMI**  
Nr Art.: 215179



**Cena detaliczna: 122,00 zł (brutto) / szt. Cena zawiera podatek VAT**

**Cena fabryczna: 19.00 € (netto) / szt. Cena bez podatku VAT**

## OPIS PRODUKTU

Profil nadproża 10x20x90x20x10mm  
Posiada uchwyty montażowe do mocowania do przewodnic pionowych  
Materiał: Stal ocynkowana 1.0mm  
Długość: 3510mm

## DODATKOWE INFORMACJE

<b>Waga</b>	4,4 kg
<b>Producent</b>	Komponenty do bram Sp. z o.o. Adres: ul. Wycieczkowa 26 91-518 Łódź Polska Kontakt: email:biuro@kdb-polska.pl telefon: +48505331431
<b>Materiał</b>	Stal
<b>Zastosowanie</b>	brama segmentowa
<b>Klasa wysyłkowa</b>	Dłużycza

