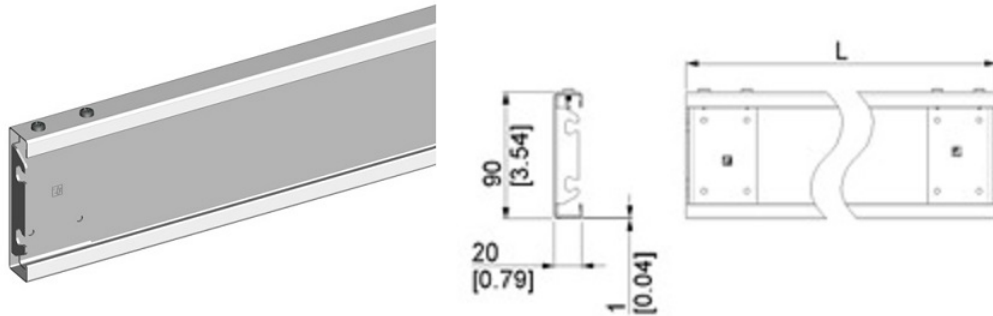




**ERSX DOPOSAŻONY PROFIL NADPROŻA GALWANIZOWANY 90X4010X1,0MM
ZAKOŃCZONY DWOMA UCHWYTAMI BOCZNYMI**
Nr Art.: 215180



Cena detaliczna: 136,00 zł (brutto) / szt. Cena zawiera podatek VAT

Cena fabryczna: 25.00 € (netto) / szt. Cena bez podatku VAT

OPIS PRODUKTU

Profil nadproża 10x20x90x20x10mm
Posiada uchwyty montażowe do mocowania do przewodnic pionowych
Materiał: Stal ocynkowana 1.0mm
Długość: 4010mm

DODATKOWE INFORMACJE

Waga	5 kg
Producent	Komponenty do bram Sp. z o.o. Adres: ul. Wycieczkowa 26 91-518 Łódź Polska Kontakt: email:biuro@kdb-polska.pl telefon: +48505331431
Materiał	Stal
Zastosowanie	brama segmentowa
Klasa wysyłkowa	Dłużycza

