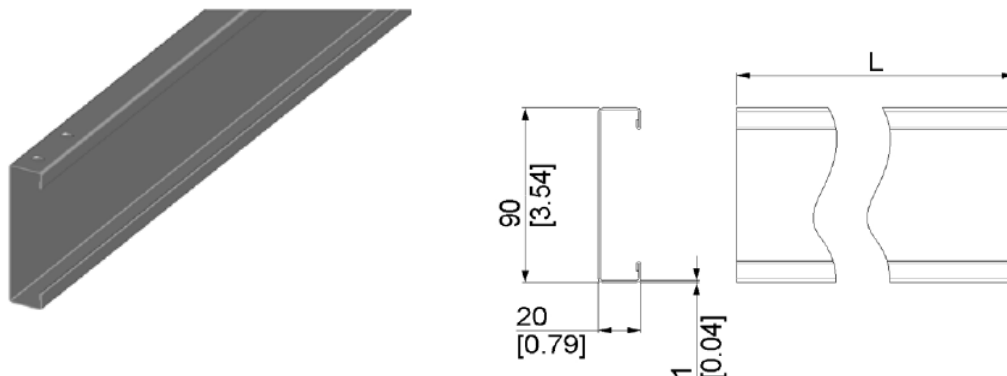


ERSX PROFIL NADPROŻA GALWANIZOWANY 90X3510X1,0MM
Nr Art.: 216705



Cena detaliczna: 103,00 zł (brutto) / szt. Cena zawiera podatek VAT

Cena fabryczna: € (netto) / szt. Cena bez podatku VAT

OPIS PRODUKTU

materiał: stal galwanizowana
system: eRSX

DODATKOWE INFORMACJE

Waga brak
Jednostka Miary sztuka
Klasa wysyłkowa