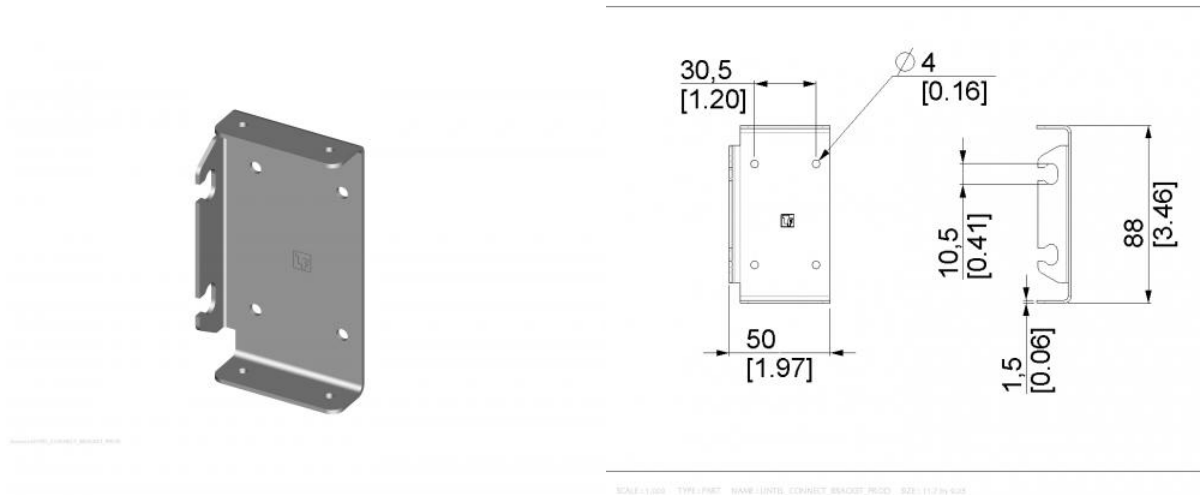


ERSX UCHWYT BOCZNY PROFILA NADPROŻA
Nr Art.: 212189



Cena detaliczna: 3,10 zł (brutto) / szt. Cena zawiera podatek VAT

Cena fabryczna: 0.60 € (netto) / szt. Cena bez podatku VAT

OPIS PRODUKTU

Łącznik profilu nadproża przy systemach sprężyn naciagowych
Materiał: Stal ocynkowana
Do zastosowania profilami 10x20x90x20x10x1,0mm

DODATKOWE INFORMACJE

Waga	brak
Klasa wysyłkowa	Standard