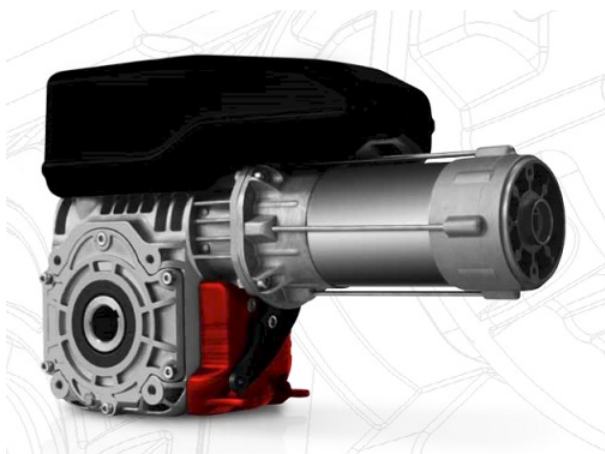


JEDNOFAZOWY NAPĘD DO SEGMENTOWYCH BRAM PRZEMYSŁOWYCH O MOCY 70N, DO BRAM O MAKSYMALNYM CIĘŻARZE 350KG

Nr Art.: SZX 70 M CE



Cena detaliczna: 813,03 € (brutto) / komplet Cena zawiera podatek VAT

Cena fabryczna: 661.00 € (netto) / komplet Cena bez podatku VAT

OPIS PRODUKTU

Napęd zawiera

- silnik elektryczny 230V AC o mocy 0,5kW,
- przekładnię ślimakową z wałem,
- elektroniczne wyłączniki krańcowe z enkodem,
- korbę z łańcuchem do ręcznej obsługi,
- centralkę z przyciskami,
- wbudowany odboinik
- pilot do zdalnego sterowania,
- kabel zasilający 7m.

Do bram przemysłowych o maksymalnym ciężarze 350kg.

DODATKOWE INFORMACJE

Waga 3,6 kg

Klasa wysyłkowa

Standard