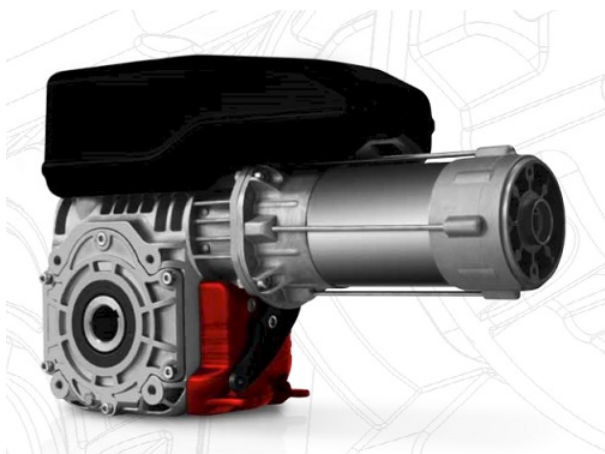


JEDNOFAZOWY NAPĘD DO SEGMENTOWYCH BRAM PRZEMYSŁOWYCH O MOCY 70N, DO BRAM O MAKSYMALNYM CIĘŻARZE 350KG

Nr Art.: SZX 70 M DH



Cena detaliczna: 1 937,25 zł (brutto) / komplet Cena zawiera podatek VAT

Cena fabryczna: 350.00 € (netto) / komplet Cena bez podatku VAT

OPIS PRODUKTU

Napęd zawiera:

- silnik elektryczny 230V AC o mocy 0,5kW,
- przekładnię ślimakową z wałem,
- mechaniczne wyłączniki krańcowe,
- sterowany przełącznikiem góra/dół.

Do bram przemysłowych o maksymalnym ciężarze 350kg.

DODATKOWE INFORMACJE

Waga	3,6 kg
Klasa wysyłkowa	Standard