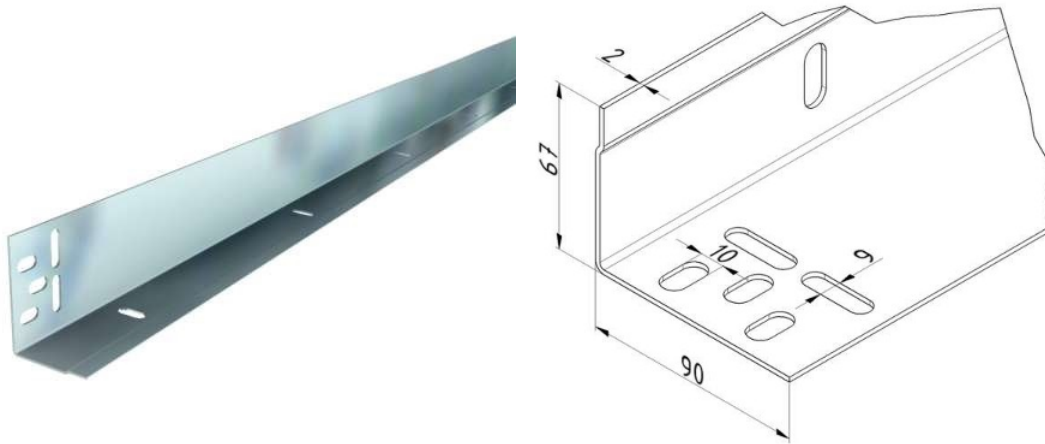




KĄTOWNIK PIONOWY 2,0 MM GALWANIZOWANA STAL, L = 5000 MM
Nr Art.: 23695



Cena detaliczna: 90,20 € (brutto) / szt. Cena zawiera podatek VAT

Cena fabryczna: 69.00 € (netto) / szt. Cena bez podatku VAT

OPIS PRODUKTU

materiał: stal ocynkowana
Długość 5000mm
stosować z uszczelką 24740

DODATKOWE INFORMACJE

Waga	brak
Klasa wysyłkowa	Dłużyca

