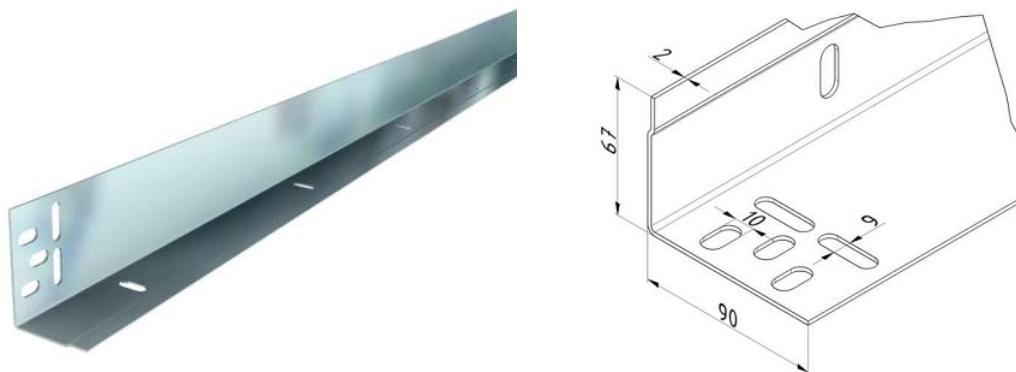


KĄTOWNIK PIONOWY 2,0 MM GALWANIZOWANA STAL, L = 6000 MM
Nr Art.: 23690



Cena detaliczna: 490,00 zł (brutto) / szt. Cena zawiera podatek VAT

Cena fabryczna: 83.00 € (netto) / szt. Cena bez podatku VAT

OPIS PRODUKTU

materiał stal ocynkowana
Długość: 6000mm
stosować z uszczelką 24740

DODATKOWE INFORMACJE

Waga	brak
Klasa wysyłkowa	Dłużyca