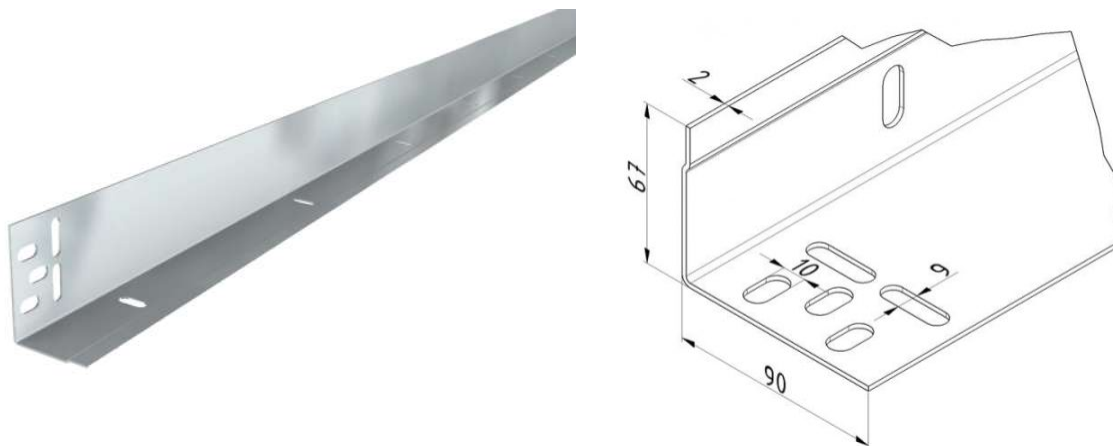


KĄTOWNIK PIONOWY 2,0MM STAL NIERDZEWNA INOX L = 6000 MM
Nr Art.: 23995



Cena detaliczna: 2 500,00 zł (brutto) / szt. Cena zawiera podatek VAT

Cena fabryczna: 417.00 € (netto) / szt. Cena bez podatku VAT

OPIS PRODUKTU

Słupek pionowy ze stali nierdzewnej do bram garażowych i przemysłowych
Materiał: AISI 304
Nie posiada otworów do montażu szyn pionowych
Długość: 6000mm

DODATKOWE INFORMACJE

Waga	brak
Klasa wysyłkowa	Dłużyca