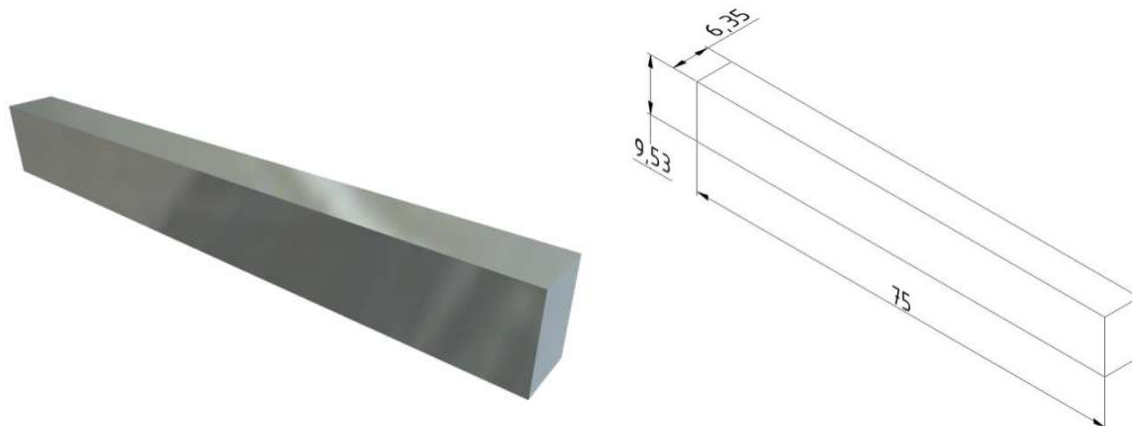


KLINIEK PROSTOKĄTNY 6,35 X 9,53 MM, L 75 MM DO WAŁU DRAŻONEGO
Nr Art.: 26064



Cena detaliczna: 6,60 zł (brutto) / szt. Cena zawiera podatek VAT

Cena fabryczna: 0.90 € (netto) / szt. Cena bez podatku VAT

OPIS PRODUKTU

Klinek prosty wysoki do wału drążonego bram garażowych i przemysłowych
Materiał: Stal ocynkowana
Wymiary: 9,53 x 6,35 x 76mm

DODATKOWE INFORMACJE

Waga	brak
Klasa wysyłkowa	Standard