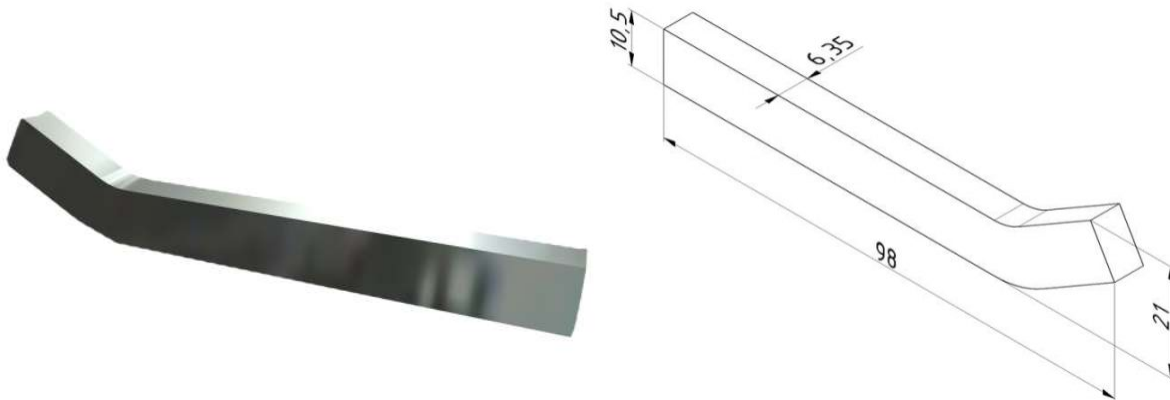


KLINIEK WYSOKI ZAGIĘTY DO WAŁU DRAŻONEGO 6,35 X 10,5 MM, L 98 MM
Nr Art.: 25073



Cena detaliczna: 8,10 zł (brutto) / szt. Cena zawiera podatek VAT

Cena fabryczna: 1.10 € (netto) / szt. Cena bez podatku VAT

OPIS PRODUKTU

Klinek zagięty wysoki do wału drażonego bram garażowych i przemysłowych
Materiał: Stal ocynkowana
Wymiary: 10,5 x 6,36 x 98mm

DODATKOWE INFORMACJE

Waga	brak
Klasa wysyłkowa	Standard