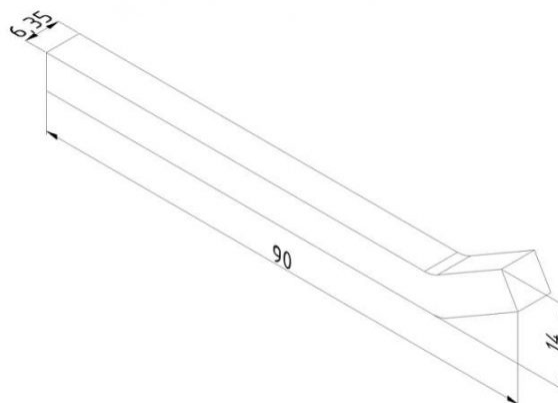
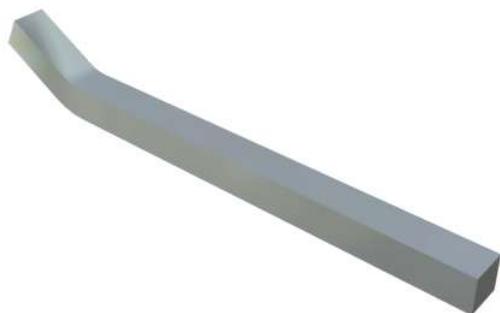


**KLINEK ZAGIĘTY DO WAŁU PEŁNEGO 6,35 X 6,35 X 95 MM,  
Nr Art.: 25062**



**Cena detaliczna: 7,90 zł (brutto) / szt. Cena zawiera podatek VAT**

**Cena fabryczna: 0.80 € (netto) / szt. Cena bez podatku VAT**

**OPIS PRODUKTU**

Klinek zagięty do wału pełnego bram garażowych i przemysłowych  
Materiał: Stal ocynkowana  
Wymiary: 6,35 x 6,36 x 90mm

**DODATKOWE INFORMACJE**

<b>Waga</b>	brak
<b>Klasa wysyłkowa</b>	Standard