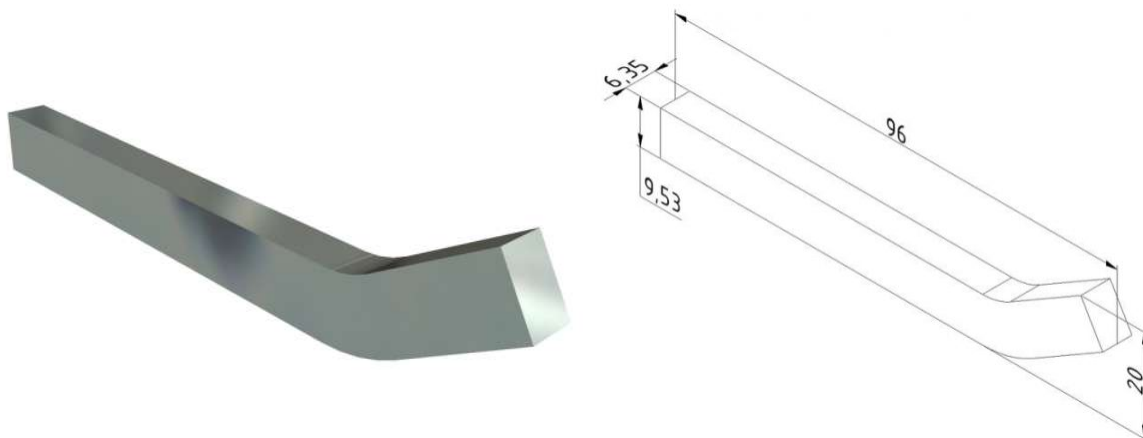


**KLINIEK ZAGIĘTY PROSTOKĄTNY 6,35 X 9,53 X 100 MM DO WAŁU 26018**  
**Nr Art.:** 26062



**Cena detaliczna: 9,30 zł (brutto) / szt. Cena zawiera podatek VAT**

**Cena fabryczna: 1.30 € (netto) / szt. Cena bez podatku VAT**

**OPIS PRODUKTU**

Klinek zagięty wysoki do wału drążonego bram garażowych i przemysłowych  
Materiał: Stal ocynkowana  
Wymiary: 9,53 x 6,35 x 96mm

**DODATKOWE INFORMACJE**

<b>Waga</b>	brak
<b>Klasa wysyłkowa</b>	Standard