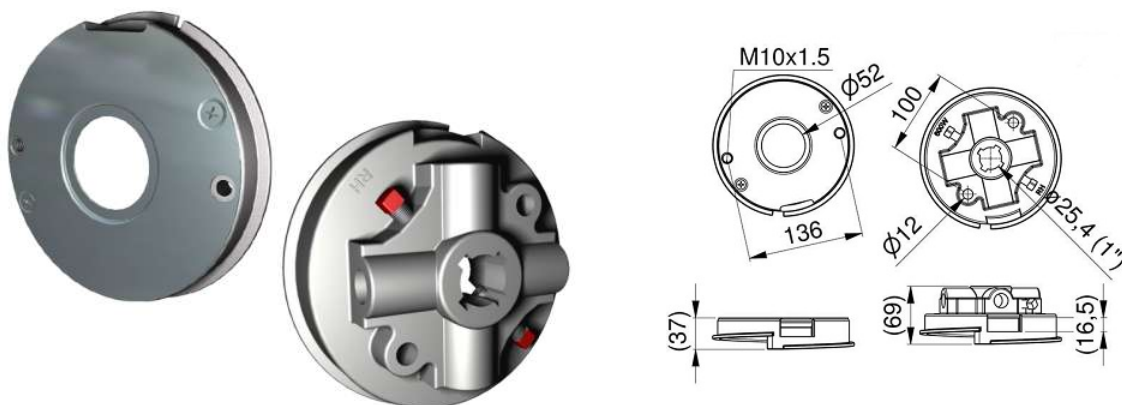


**KOŃCÓWKA SPRĘŻYNY M-152 = LEWA SL, WL + PRAWA SR, WR BEZ GWINTU
UNIWERSALNEGO ECO WERSJA (SL-SR-WL-WR), ZESTAW NA DWIE SPRĘŻYNY
Nr Art.: 120150**



Cena detaliczna: 270,00 zł (brutto) / komplet Cena zawiera podatek VAT

Cena fabryczna: 28.88 € (netto) / komplet Cena bez podatku VAT

OPIS PRODUKTU

Czopy do sprężyn M-152

Materiał: Aluminium

Gwint: Nie jest uniwersalny, lewy i prawy gwint, maks. 11,1 mm.

Średnica wału: 25,4 mm (1 cal)

Jednostka: Komplet (4 sztuki: czop obrotowy czop stacjonarny)

DODATKOWE INFORMACJE

Waga 0,3 kg

Producent Komponenty do bram Sp. z o.o. Adres: ul. Wycieczkowa 26 91-518 Łódź Polska Kontakt: email:biuro@kdb-polska.pl telefon: +48505331431

Materiał Aluminium

Zastosowanie	brama segmentowa
Klasa wysyłkowa	Standard