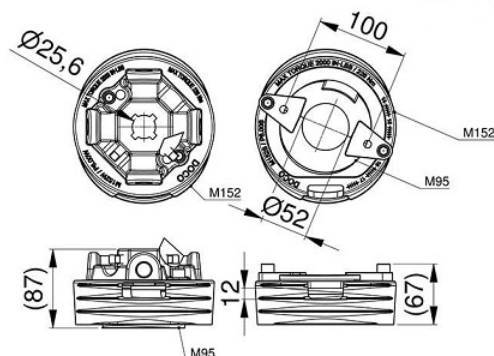


KOŃCÓWKA SPRĘŻYNY M-152/M95 DLA "DUPLEX-SPRĘŻYNY-SYSTEM", UNIWERSALNA LEWA/PRAWA, JEDNA OBROTOWA I JEDNA NIERUCHOMA

Nr Art.: 120100



Cena detaliczna: 68,20 € (brutto) / para Cena zawiera podatek VAT

Cena fabryczna: 31.80 € (netto) / para Cena bez podatku VAT

OPIS PRODUKTU

Czopy do sprężyn podwójnych duplex M-152/95
Materiał: Aluminium
Gwint: Uniwersalny, maks. 11 mm.
Średnica wału: 25,4 mm (1 cal)
Jednostka: para (czop stacjonarny czop obrotowy)

DODATKOWE INFORMACJE

Waga	2,29 kg
Producent	Komponenty do bram Sp. z o.o. Adres: ul. Wycieczkowa 26 91-518 Łódź Polska Kontakt: email:biuro@kdb-polska.pl telefon: +48505331431
Materiał	Aluminium
Zastosowanie	brama segmentowa

Klasa wysyłkowa

Standard