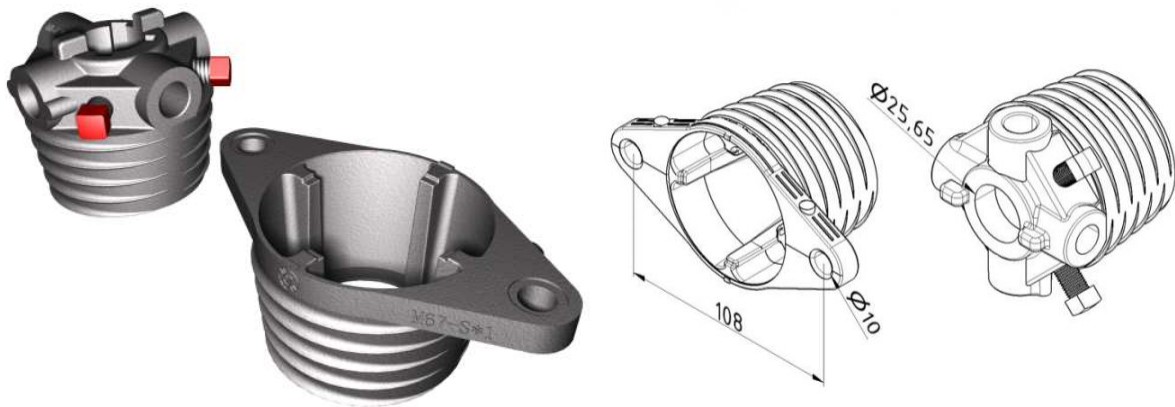


**KOŃCÓWKA SPRĘŻYNY M67 = UNIWERSALNA LEWA/ PRAWA, WAŁ = 25,4 MM**  
**Nr Art.:** 120020



**Cena detaliczna: 49,00 zł (brutto) / para** Cena zawiera podatek VAT

**Cena fabryczna: 5.26 € (netto) / para** Cena bez podatku VAT

## OPIS PRODUKTU

Czopy do sprężyn M-67  
Materiał: Aluminium  
Gwint: Uniwersalny, maks. 8 mm.  
Średnica wału: 25,4 mm (1 cal)  
Jednostka: para (czop stacjonarny czop obrotowy )

## DODATKOWE INFORMACJE

<b>Waga</b>	brak
<b>Klasa wysyłkowa</b>	Standard