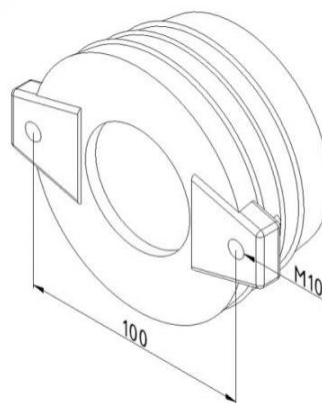


KOŃCÓWKA SPRĘŻYNY M95 KRÓTKA, DO SPRĘŻYN DUPLEX
Nr Art.: K



Cena detaliczna: 18,60 zł (brutto) / szt. Cena zawiera podatek VAT

Cena fabryczna: 3.10 € (netto) / szt. Cena bez podatku VAT

OPIS PRODUKTU

Czop do sprężyn M-95
Materiał: Aluminium
Gwint: Uniwersalny L R, maks. 10 mm.
Przeznaczenie: Duplex
Czop stacjonarny

DODATKOWE INFORMACJE

Waga	0,42 kg
Klasa wysyłkowa	Standard