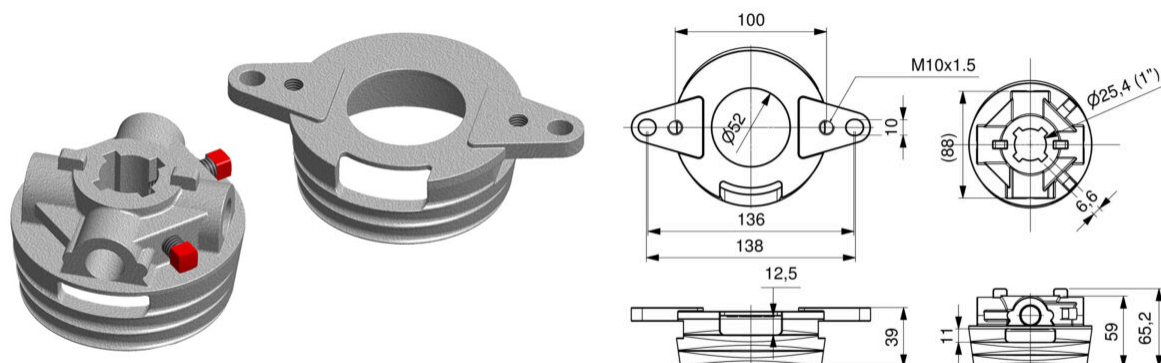


KOŃCÓWKI DO SPRĘŻYN M95 NA WAŁ 25,4MM UNIWERSALNY GWINT, PARA
Nr Art.: 120104



Cena detaliczna: 81,00 zł (brutto) / para Cena zawiera podatek VAT

Cena fabryczna: € (netto) / para Cena bez podatku VAT

OPIS PRODUKTU

Zestaw składa się z jednego czopu obrotowego i jednego stacjonarnego. Odległość środków otworów montażowych: 136-138 mm. Odległość środków otworów M10: 87 mm (do montażu dupleksów). Czop obrotowy ma dwie śruby montażowe 3/8 do mocowania na wale. Czop stacjonarny ma otwór 50,8 mm na łożysko (13026). Maks. moment skręcający: 157Nm. Przeznaczony na wał 1-calowy (25,4mm).

DODATKOWE INFORMACJE

Waga	0,61 kg
Jednostka Miary	para
Materiał	Aluminium
Producent	Komponenty do bram Sp. z o.o. Adres: ul. Wycieczkowa 26 91-518 Łódź Polska Kontakt: email:biuro@kdb-polska.pl telefon: +48505331431
Zastosowanie	brama segmentowa

Klasa wysyłkowa

Standard