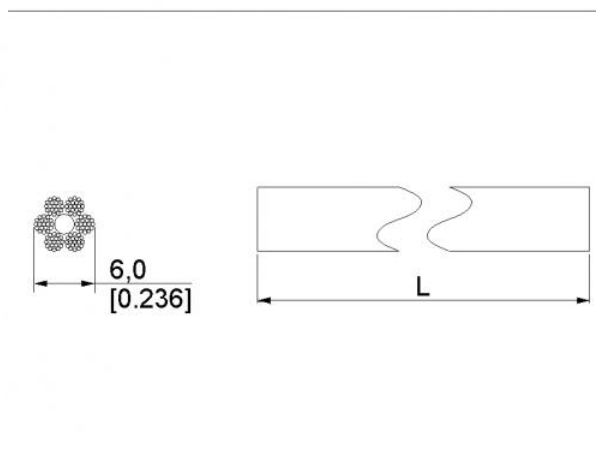
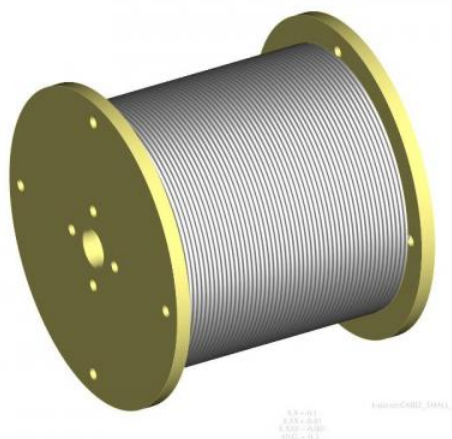


LINKA STALOWA FI6MM 6X19+PP
Nr Art.: 185818



Cena detaliczna: 4,70 zł (brutto) / szt. Cena zawiera podatek VAT

Cena fabryczna: 0.70 € (netto) / szt. Cena bez podatku VAT

OPIS PRODUKTU

Linka do bram garażowych i przemysłowych 6 x 19 PP, ø6mm,
Materiał: Stal ocynkowana z rdzeniem PP
Maksymalny ciężar bramy 747 kg

DODATKOWE INFORMACJE

Waga	brak
Klasa wysyłkowa	Standard