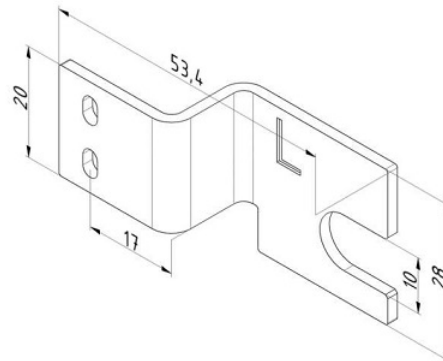




**MIKROWŁĄCZNIK Z KONSOLĄ MONTAŻOWĄ**  
**Nr Art.:** 25446A



**Cena detaliczna: 25,52 € (brutto) / para** Cena zawiera podatek VAT

**Cena fabryczna: 14.74 € (netto) / para** Cena bez podatku VAT

**OPIS PRODUKTU**

Mikrowyłącznik z konsolą montażową  
Mikrowyłącznik wykrywa stan bezpiecznika przy przerwaniu linki  
Materiał: Stal ocynkowana

**DODATKOWE INFORMACJE**

|                        |          |
|------------------------|----------|
| <b>Waga</b>            | brak     |
| <b>Klasa wysyłkowa</b> | Standard |

