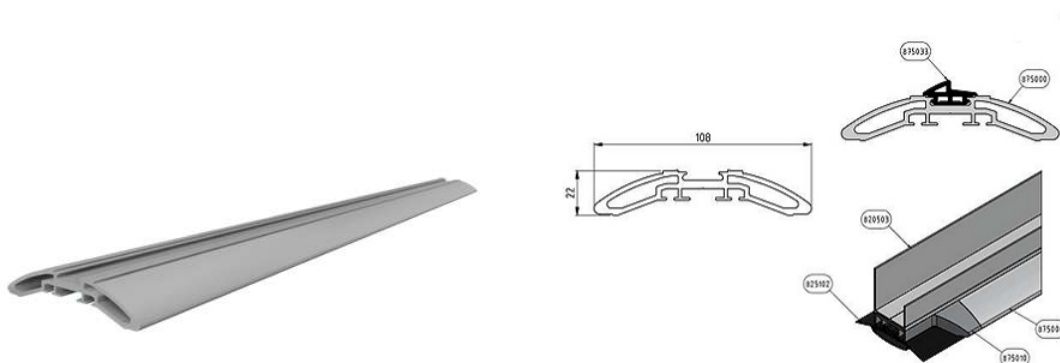


NISKI PRÓG ALUMINIOWY ANODOWANY L 2920MM STOSOWAĆ RAZEM Z PROFILEM 820503 I USZCZELKAMI 825102 875033

Nr Art.: 2920



Cena detaliczna: 610,00 zł (brutto) / szt. Cena zawiera podatek VAT

Cena fabryczna: 60.14 € (netto) / szt. Cena bez podatku VAT

OPIS PRODUKTU

Niski próg aluminiowy anodowany L=2920mm, stosować razem z profilem 820503 i uszczelką 825102 i 875033

DODATKOWE INFORMACJE

Waga	brak
Klasa wysyłkowa	Dłużyca