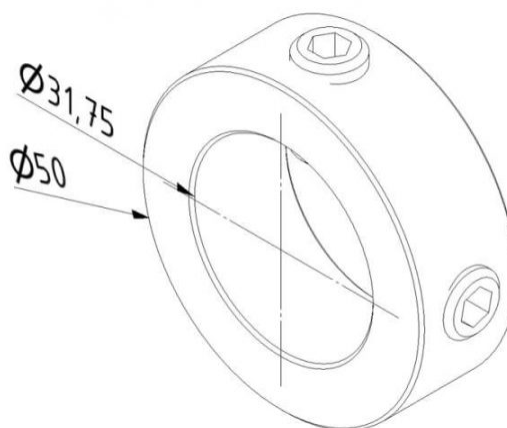


**OBEJMA ZAMYKAJĄCA , DO WAŁU 1,25" ( 31,75 MM )**  
**Nr Art.:** 55019



**Cena detaliczna: 18,30 zł (brutto) / szt. Cena zawiera podatek VAT**

**Cena fabryczna: 2.40 € (netto) / szt. Cena bez podatku VAT**

**OPIS PRODUKTU**

Obejma na wał 31,75 (1.25 cala) do bram przemysłowych  
Materiał: Stal ocynkowana  
Średnica zewnętrzna: 50mm

**DODATKOWE INFORMACJE**

<b>Waga</b>	brak
<b>Klasa wysyłkowa</b>	Standard