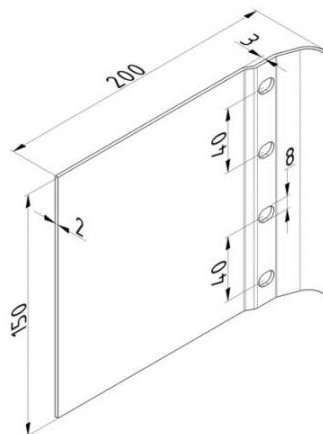


**PŁYTA 200X150X2 MM GALWANIZOWANA STALOWA ŁĄCZĄCA KĄTOWNIK PIONOWY Z
PROWADNICĄ PIONOWĄ**

Nr Art.: 25245



Cena detaliczna: 23,00 zł (brutto) / szt. Cena zawiera podatek VAT

Cena fabryczna: 4.10 € (netto) / szt. Cena bez podatku VAT

OPIS PRODUKTU

Płyta przedłużona do montażu szyny do słupków pionowych
Materiał: Stal ocynkowana

DODATKOWE INFORMACJE

Waga	brak
Klasa wysyłkowa	Standard