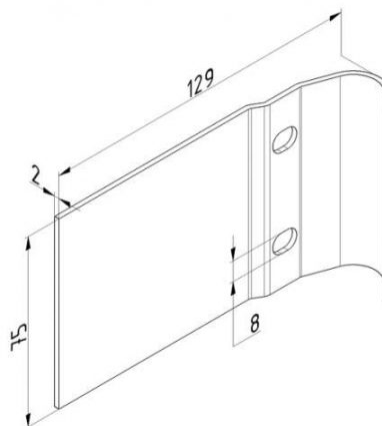


**PŁYTA ŁĄCZĄCA 75X129X2MM**  
**Nr Art.:** 24608.1



**Cena detaliczna: 17,50 zł (brutto) / szt. Cena zawiera podatek VAT**

**Cena fabryczna: 2.12 € (netto) / szt. Cena bez podatku VAT**

**OPIS PRODUKTU**

Płyta do bram garażowych i przemysłowych  
Materiał: Stal ocynkowana  
Waga: 0,18 kg

**DODATKOWE INFORMACJE**

<b>Waga</b>	brak
<b>Klasa wysyłkowa</b>	Standard