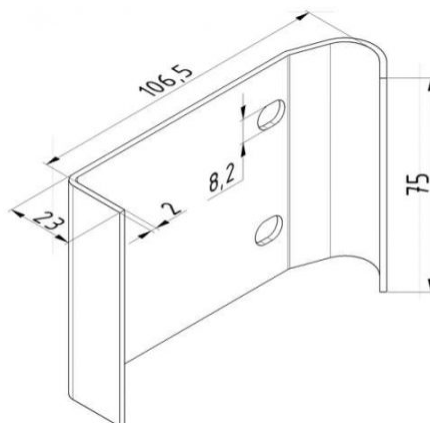


PŁYTA ŁĄCZĄCA DO MONTAŻU PROWADNICY I SŁUPKA PIONOWEGO
Nr Art.: 24609



Cena detaliczna: 18,10 zł (brutto) / szt. Cena zawiera podatek VAT

Cena fabryczna: 2.30 € (netto) / szt. Cena bez podatku VAT

OPIS PRODUKTU

Płyta do bram przemysłowych
Materiał: Stal ocynkowana
Waga: 0,18 kg

DODATKOWE INFORMACJE

Waga	brak
Klasa wysyłkowa	Standard