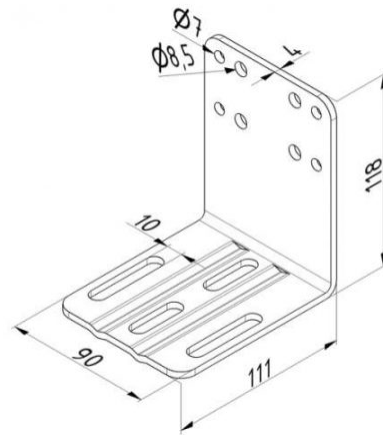
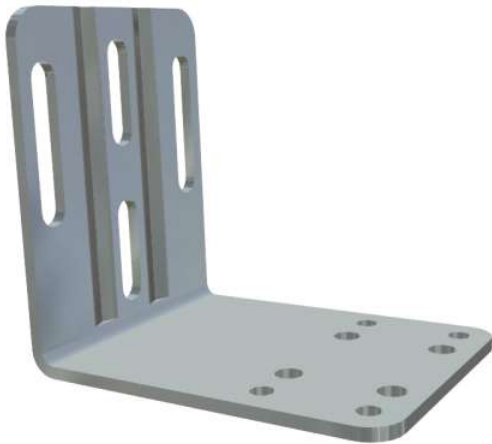


PŁYTA MONTAŻOWA SPRĘŻYNY ROZBIEGOWEJ ART. 25328, 25329
Nr Art.: 25327.1



Cena detaliczna: 8,14 € (brutto) / szt. Cena zawiera podatek VAT

Cena fabryczna: 4.67 € (netto) / szt. Cena bez podatku VAT

OPIS PRODUKTU

Płyta montażowa do odboju sprężynowego do bram garażowych i przemysłowych
Materiał: Stal ocynkowana 4mm
Do stosowania razem z artykułem 25328 lub 25329

DODATKOWE INFORMACJE

| | |
|------------------------|----------|
| Waga | brak |
| Klasa wysyłkowa | Standard |