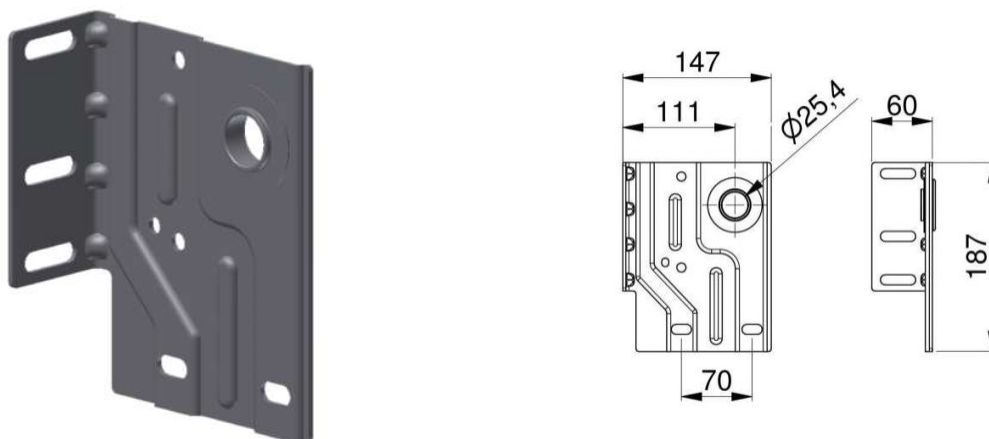


**PODPORA KOŃCOWA Z ŁOŻYSKIEM 25,4MM Z OFFSET 111 MM**  
**Nr Art.:** 235211



**Cena detaliczna: 130,09 zł (brutto) / para** Cena zawiera podatek VAT

**Cena fabryczna: 15.76 € (netto) / para** Cena bez podatku VAT

### OPIS PRODUKTU

Podpora końcowa z łożyskiem 25,4mm z offset 111mm  
Materiał: Stal ocynkowana  
Łożysko 25,4mm (1cal)

### DODATKOWE INFORMACJE

**Waga** 2,176 kg

**Klasa wysyłkowa** Standard