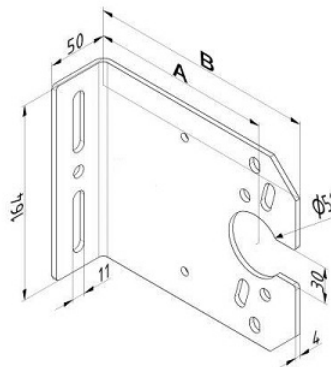




**PODPORA ŚRODKOWA OTWARTA, OFFSET 111X4MM**  
**Nr Art.:** 13302



**Cena detaliczna: 9,46 € (brutto) / szt. Cena zawiera podatek VAT**

**Cena fabryczna: 5.50 € (netto) / szt. Cena bez podatku VAT**

**OPIS PRODUKTU**

Uchwyt do montażu obniżonego wału napędowego  
Materiał: Stal ocynkowana 4mm  
Offset 111mm

**DODATKOWE INFORMACJE**

<b>Waga</b>	brak
<b>Klasa wysyłkowa</b>	Standard

