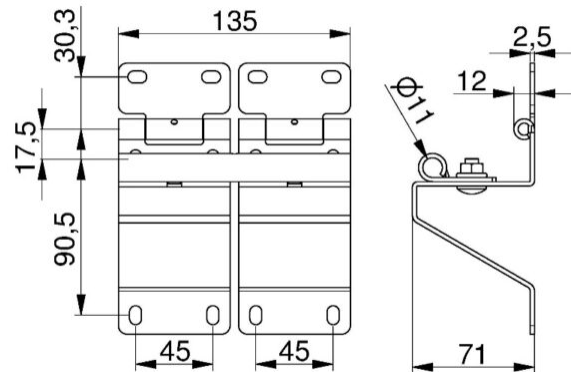
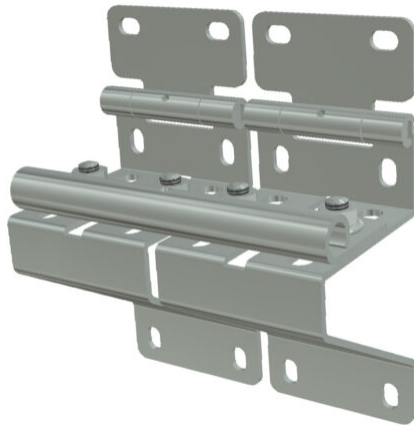




PODWÓJNY ZAWIAS BOCZNY Z UCHWYTEM ROLKI 11 MM
Nr Art.: 230103



Cena detaliczna: 47,00 zł (brutto) / szt. Cena zawiera podatek VAT

Cena fabryczna: 9.50 € (netto) / szt. Cena bez podatku VAT

OPIS PRODUKTU

Podwójny zawias boczny z uchwytem rolki do paneli standardowych bez zabezpieczenia przed włożeniem palców. Odpowiedni do rolek 11mm typu 25011-E, 25068, 25156 & 25157 oraz szerokich perforowanych zakończeń panelu 80010-L & 80011-L.

Zastosowanie: przemysł

Materiał: stal ocynkowana

DODATKOWE INFORMACJE

Waga 1,06 kg

Klasa wysyłkowa Standard

